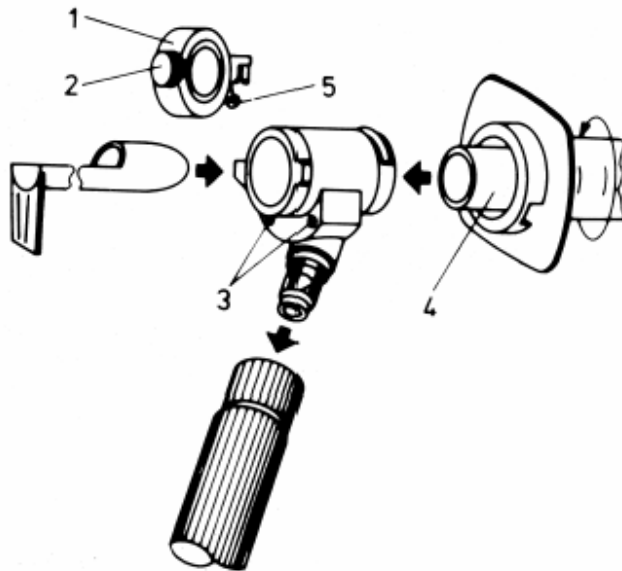


HEINE Einmalgebrauchs- Rektoskop/ Proktoskop/ Anoskop



**HEINE
OPTOTECHNIK**

Kientalstrasse 7 · D-82211 Herrsching · Germany
Telefon 08152/38-0 · Telefax 08152/38-202
e-mail: info@heineopto.de · Internet: www.heine.com

CE 93/42/EWG/CEE/EEC

med 13496 1/5.03

Одноразовый Аноскоп/ Прок- тоскоп/ Сигмоидоскоп HEINE Руководство пользователя.

Примечание:

Перед использованием одноразового аноскопа/ проктоскопа/ сигмоидоскопа HEINE внимательно прочитайте инструкцию и, для обращения к ней по мере необходимости, держите её под руками.

Меры безопасности:

Область применения:

Одноразовые аноскопы, проктоскопы и сигмоидоскопы HEINE можно использовать только один раз. Они присоединяются к головке прибора для трубок UniSpec с фиброоптическим освещением и предназначены исключительно для обследования и лечения анального прохода.

Требования безопасности при использовании:

Используйте только источники света, предназначенные для медицинских приборов. Трубки можно вводить, только если установлен obturator и трубка присоединена к головке прибора.

ПОЛЬЗОВАНИЮ

Подготовить прибор к использованию очень просто, если выполнить следующие действия в указанном порядке:

Ослабьте винт (2) и откройте иллюминатор (1). Если для обследования данный иллюминатор не требуется, его можно достать из головки прибора.

Прикрепите прибор к рукоятке источника света.

Вставьте удлинитель (4) в головку прибора и поверните его вправо, чтобы зафиксировать.

При необходимости, прикрепите инсuffляционную грушу к иллюминатору (5) и присоедините иллюминатор к головке прибора.

Вставьте obturator.

Нанесите подходящую смазку на кончик obturator и на трубку.

1. Подготовка прибора к ис-

2. Практические рекомендации по использованию прибора

Плоское стеклянное окошко (1) можно открыть или закрыть в любой момент. Чтобы сделать прибор воздухонепроницаемым, осторожно закрутите винт (2). Если используется инсuffляционная груша без клапана, можно регулировать поток воздуха, ослабляя и закручивая винт.

Если необходимо увеличение объекта, вставьте лупу в одно из двух отверстий (3). Лупы для проктоскопа помечены как P, для ректо- и сигмоидоскопа – R. Обе лупы поворачиваются, позволяя закрывать и открывать окошко. Телескоп устанавливается в оба отверстия (3) и закрепляется при помощи фиксирующего винта. Во время инструментации, телескоп можно сложить. (Телескоп не используется вместе с аноскопами).

Вакуумная трубка устанавливается в отверстие (3) с помощью крепления. Ее можно передвигать вперед и назад вдоль трубки, она сохраняет любое приданное ей положение.

Это никак не ограничивает использование лупы.

3. Очистка и обслуживание

1. Головка прибора

1.1 Очистка

Рекомендуется вымыть прибор мягкой щеткой в мыльной или простой воде.

При использовании мойки или химических очистителей следуйте рекомендациям производителя по продолжительности очистки и концентрации. Ультразвуковая очистка запрещена.

После очистки тщательно промойте в деминерализованной воде и высушите при температуре до 65 °C.

1.2 Дезинфекция

Рекомендуется погружение в дезинфектант или термохимическая дезинфекция в мойке-стерилизаторе при температуре до 65 °C.

Строго следуйте рекомендациям производителя по продолжительности очистки и концентрации. После дезинфекции промойте стерилизованной водой и вытрите насухо стерильной тканью.

1.3 Стерилизация

После очистки 3.1.1 можно провести газовую стерилизацию компонентов прибора с оксидом этилена при температуре до 65 °C.

Допускается автоклавирование, но частое автоклавирование приведет к уменьшению прозрачности и срока службы световодов.

Стерилизация горячим воздухом и автоклавирование флэш не рекомендуются.

2. Одноразовые трубки

Трубки поставляются чистыми и запечатанными в прозрачном пластиковом футляре. При необходимости их можно стерилизовать оксидом этилена. Трубки предназначены только для однократного использования. Не пытайтесь очистить их, так как вы можете испортить трубку или obturator и нанести вред пациенту.

3. Аксессуары

Для стерилизации иллюминатора, лупы и вакуумных трубок используйте любой обычный метод. Очистка телескопа производится только с помощью газовой стерилизации.

Внимание: С полированными фиброоптическими поверхностями на головке прибора нужно обращаться осторожно, так как их повреждение приведет к снижению интенсивности освещения.

Аксессуары

Щипцы для биопсии:

Прямые щипцы, 430 мм	E-00.18.921
30° щипцы, 430 мм	E-00.18.922
Прямые щипцы, 350 мм	E-00.18.923
30° щипцы, 350 мм	E-00.18.924

Телескоп

С настраиваемым окуляром, увеличение 3–5, 5 х	E-00.18.908
-----------------------------------------------	-------------

Отсасывающая Трубка, для любой длины тубуса

E-00.18.907

Держатель губки, тройные металлические щипцы

E-00.18.906

Инсуффляционная груша для прикрепления к окошку

E-00.18.105

Одноразовые трубки UniSpec, диаметр 20 мм

комплект с обтуратором

Комплект сигмодоскопов (250мм) 25шт E-03.18.825

Кейс с 4 упаковками = 100 шт E-03.18.811

Комплект проктоскопов (130 мм) 25 шт E-03.19.825

Кейс с 4 упаковками = 100 шт E-03.19.811

Комплект аноскопов (85 мм) 25 шт E-03.19.025

Кейс с 4 упаковками = 100 шт E-03.19.911